

•HIGH EFFICIENCY

•EASILY REPLACEABLE
SCRAPPERS

•EXTENSION THE
CHARGING OF FILTER PRESS

Screening Tank (KV-SCT-01 & KV-SCT-02)

>After the oil pressing process, the crude oil containing sediments, is required to be cleaned.

>Our Screening Tank is perfectly designed for the separation of the sediments from the oil, before it arrives the filter press machinery. The objective is to extend the charging of the filter press and increase the capacity.

•Высокая
производительность

•Легкозаменяемые скребки

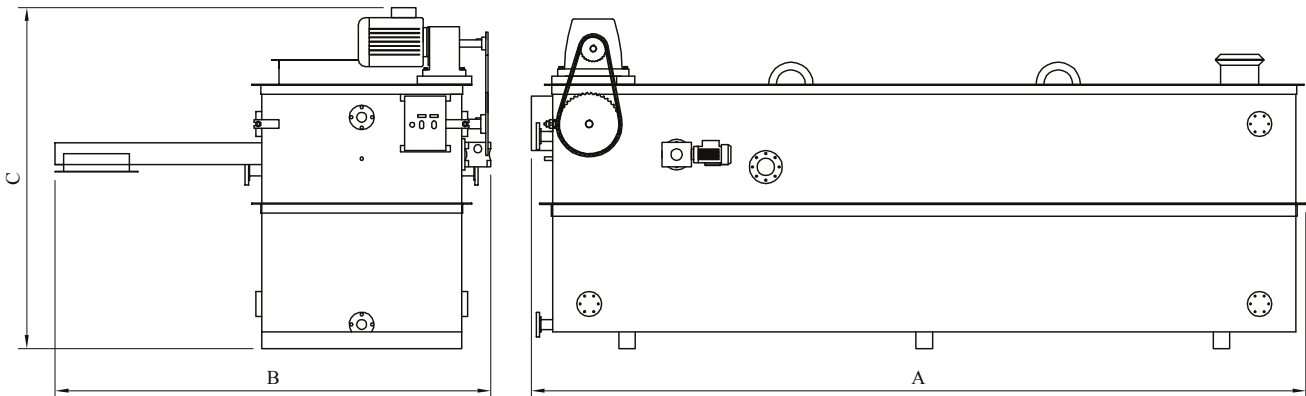
•Увеличение подачи
фильтр-пресса

Резервуар фильтрации (KV-SCT-01 и KV-SCT-02)

>После процесса отжима масла отложения, содержащие масло-сырец, необходимо очистить.

>Наш резервуар фильтрации идеально подходит для отделения отложений от масла до того, как оно будет подано на фильтр-пресс. Целью является увеличение подачи фильтр-пресса и увеличение мощности.





SCREEN TANK

TECHNICAL DESCRIPTION/ Техническое описание:

MODEL Модель	DIMENSIONS (mm) Размеры (мм)			CAPACITY Мощность (м3) (м3)	MOTOR POWER (H.P.) Мощность двигателя (Л.С.)	
	A	B	C		Main motor Главный двигатель	Conveyor motor Двигатель конвейера
KV-SCT-01	3000	1950	1775	5	4	0,5
KV-SCT-02	4740	2630	2020	8	4	0,5

"Keller & Vardarcı Industries Company has the right to make changes in the capacity and dimensions of its products. /Компания «Келлер энд Вардарси Индастриз» (Keller & Vardarcı Industries Company) имеет право внести изменения в сведения о мощности и размерах своей продукции."