

•EASY OPERATION

• EASILY
REPLACEABLE KNIVES

•HIGH CAPACITY

Cake Breaker (KV-CB-125 & KV-CB-250)

>Cake Breaker gives perfect results at breaking oil cakes of sunflower kernel, soybean, cotton seed etc.; before pulverizing them.

>Breaking process provided by rotating mill covered with knives and opposite stationed blades mounted on fixed body. The stationary body designed moveable on the slides to adjust oil cake thickness.

>Breaker knives are induction-hardened and easily replaceable to provide efficient work.

•Простота в использовании

•Легкозаменяемые ножи

•Высокая мощность

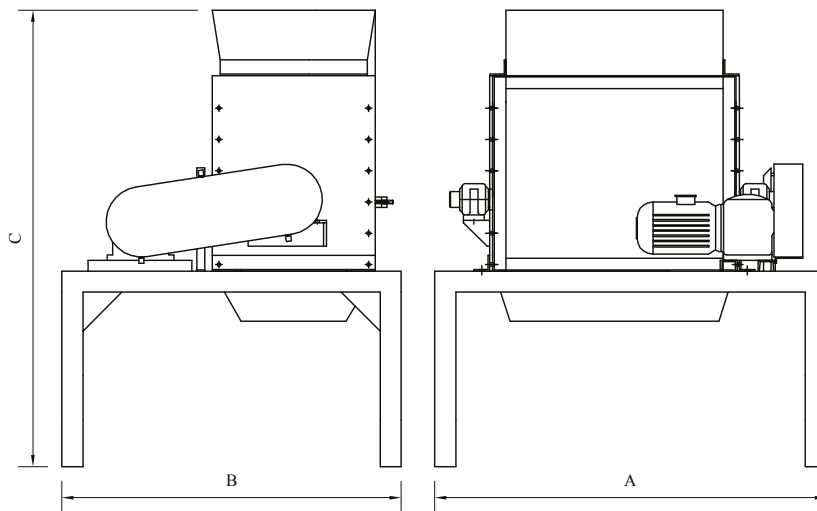
Дробилка жмыха (KV-CB-125 и KV-CB-250)

>Дробилка жмыха дает превосходные результаты при дроблении жмыха ядер подсолнечника, соевых бобов, семян хлопчатника и т.д.; перед их размельчением.

>Процесс дробления осуществляется вращающейся дробилкой, покрытой ножами и противоположно направленными лезвиями, закрепленными на неподвижном корпусе. Неподвижный корпус имеет подвижные направляющие для регулировки толщины жмыха.

>Индукционно закаленные ножи дробилки легко заменяются, что обеспечивает эффективную работу.





CAKE BREAKER

TECHNICAL DESCRIPTION/ Техническое описание:

MODEL Модель	DIMENSIONS (mm) Размеры (мм)			CAPACITY Мощность	MOTOR POWER (H.P.) Мощность двигателя (Л.С.)
	A	B	C	(MT/24 H.) (метр.тонн /24ч)	(H.P.) (л.с.)
KV-CB-125	1150	1000	1730	125 (± 10%)	10
KV-CB-250	1350	1300	1750	250 (± 10%)	15

“Keller & Vardarcı Industries Company has the right to make changes in the capacity and dimensions of its products. /Компания «Келлер энд Вардарси Индастриз» (Keller & Vardarcı Industries Company) имеет право внести изменения в сведения о мощности и размерах своей продукции.”