

•EASY OPERATION

•PERFECT CLEANING

•HIGH EFFICIENCY

## Motes Cleaner (KV-MC-01 & KV-MC-02)

>The motes cleaner is designed as a rigid structural all steel frame for separating the motes and cellulose coming from under the Linter machinery.

>Machine provides perfect cleaning and high efficiency in delinting process with a heavy paddle shaft, perforated drum and a conveyer located under the machine

>We produce two types of Motes Cleaner to the customer's capacity needs.

•Простота в эксплуатации

•Превосходная очистка

•Высокая  
производительность

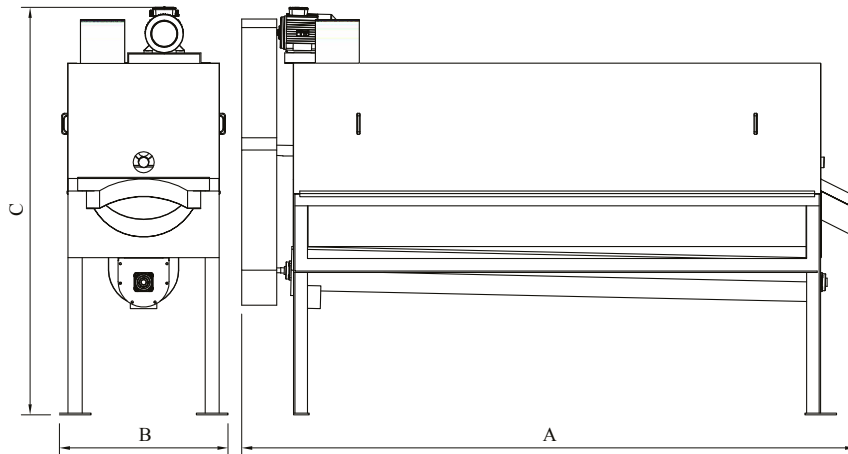
## Очиститель от улюка (KV-MC-01 & KV-MC-02)

>Очиститель от улюка имеет жесткую конструкцию с полностью стальной рамой для отделения улюка и целлюлозы, поступающих из под пухоотделителя.

>Станок обеспечивает превосходную очистку и высокую производительность процесса удаления пуха при помощи тяжелого гребного вала, перфорированного барабана и конвейера, расположенного в нижней части станка.

>Мы производим два типа очистителей от улюка в соответствии с потребностями клиентов.





## MOTES CLEANER

TECHNICAL DESCRIPTION/ Техническое описание:

MODEL Модель	DIMENSIONS (mm) Размеры (мм)			MOTOR POWER (H.P.) Мощность двигателя (Л.С.)
	A	B	C	(H.P.) (л.с.)
KV-MC-01	3300	960	2300	4
KV-MC-02	3500	1100	2300	4

“Keller & Vardarcı Industries Company has the right to make changes in the capacity and dimensions of its products. /Компания «Келлер энд Вардарси Индастриз» (Keller & Vardarcı Industries Company) имеет право внести изменения в сведения о мощности и размерах своей продукции.”